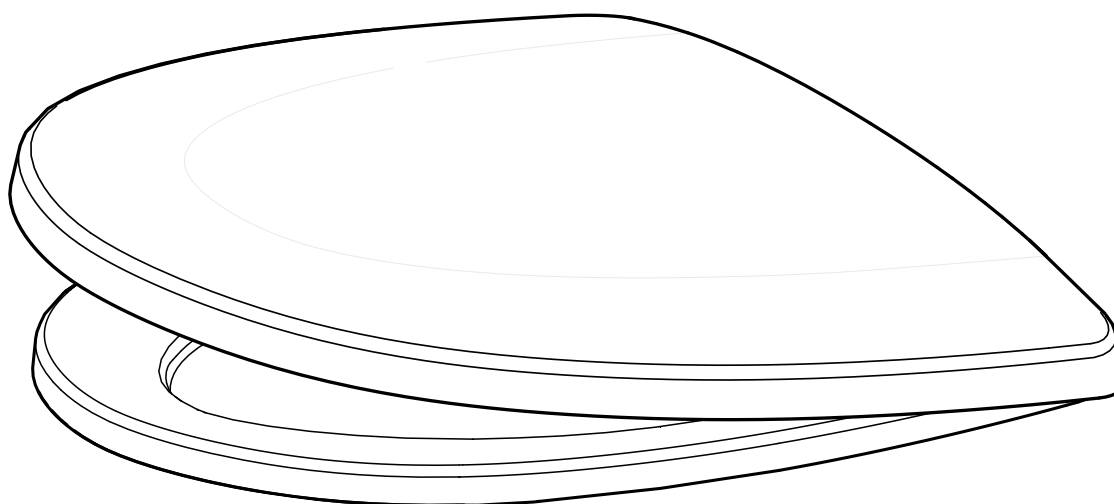


Ifö Sign/Cera

71-14

99263, 99265, 99260, 99262, 99266, 99255, 99256, 99846, 99863

- SE** Hårdsits **DK** Hårdt toiletsæde **NO** Hårdt sete **GB** Hard Seat
RU Жесткое сиденье **EE** Kova prill-laud **LV** Sēdriņķis ar vāku, cietais
LT Kietas dangtis

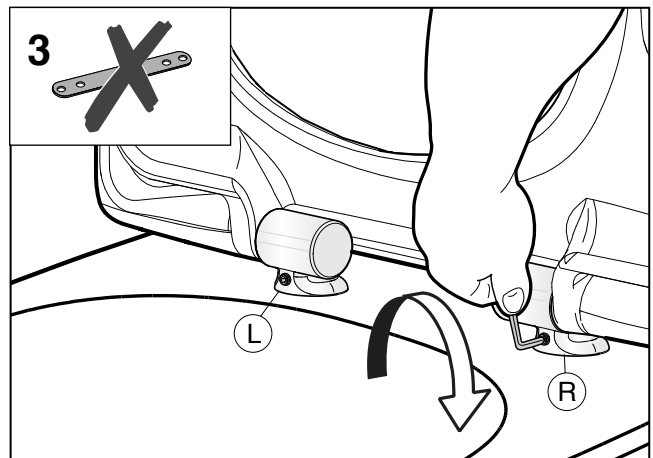
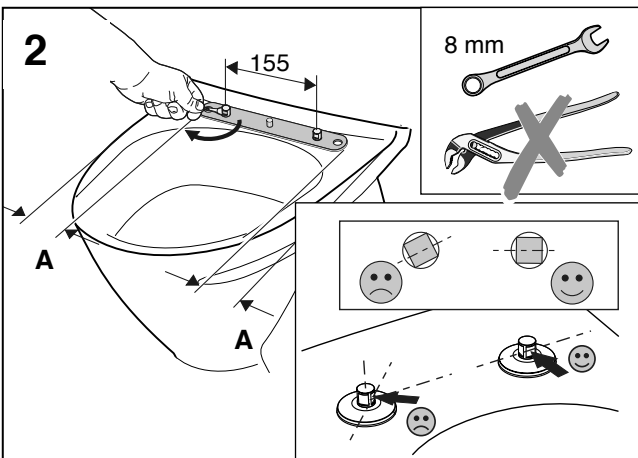
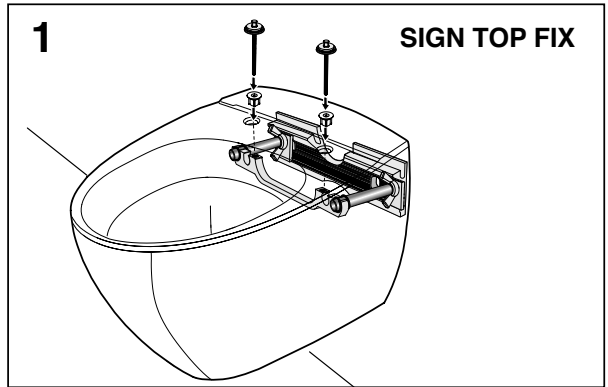
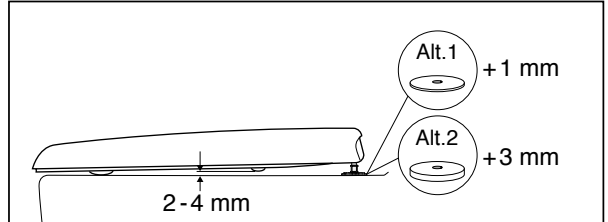
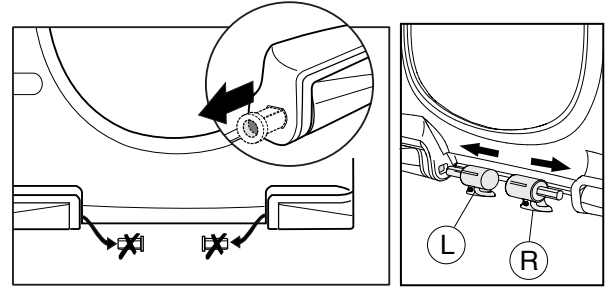
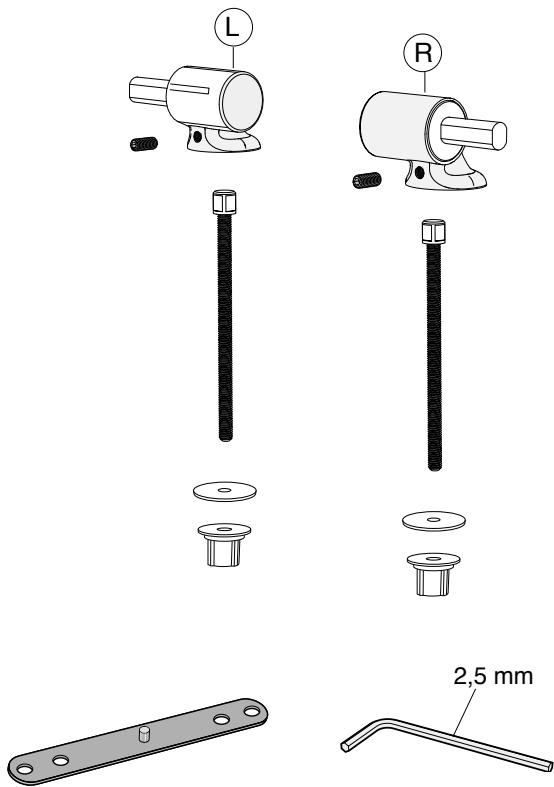


95285

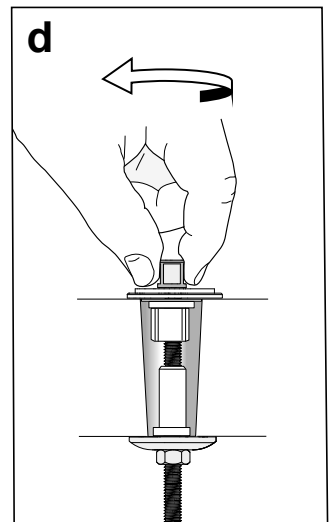
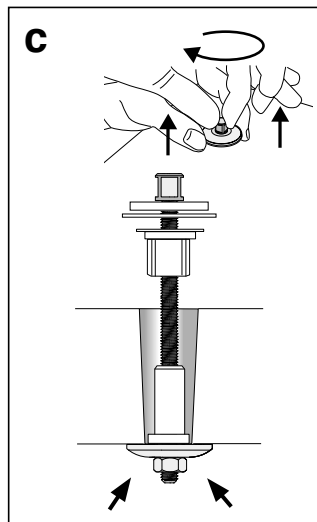
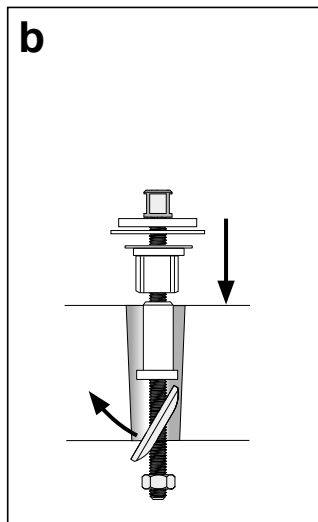
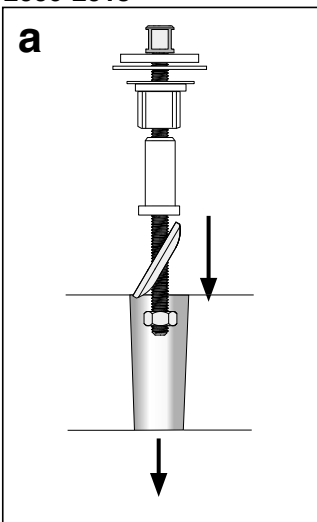
www.ifosanitar.com

- SE** Monterings, Drift- och skötselinstruktion
- DK** Montering, Drifts og vedligeholdelsesanvisning
- NO** Monterings-og vedlikeholdsanvisning
- GB** Operating and maintenance instruction
- RU** Руководство по обслуживанию
- EE** Paigaldus- ja hooldusjuhend
- LT** Naudojimo ir priežiūros instrukcija
- LV** Montāžas un apkopes instrukcija

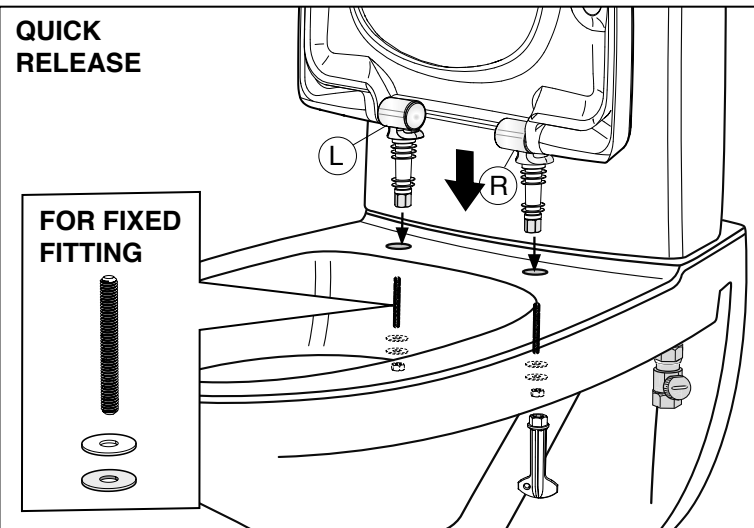
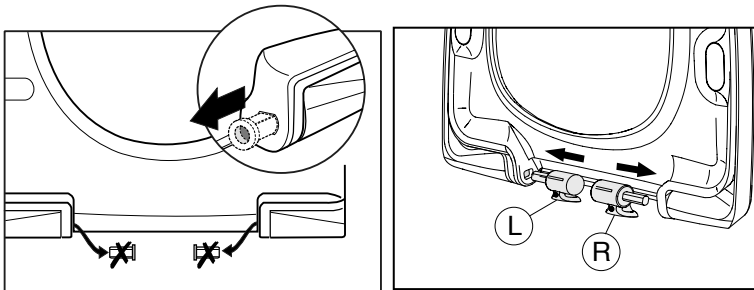
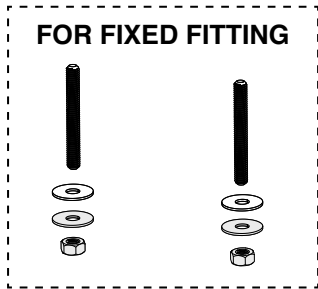
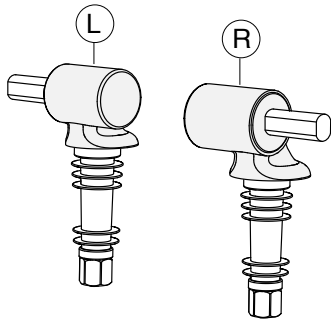
TOP MOUNTED



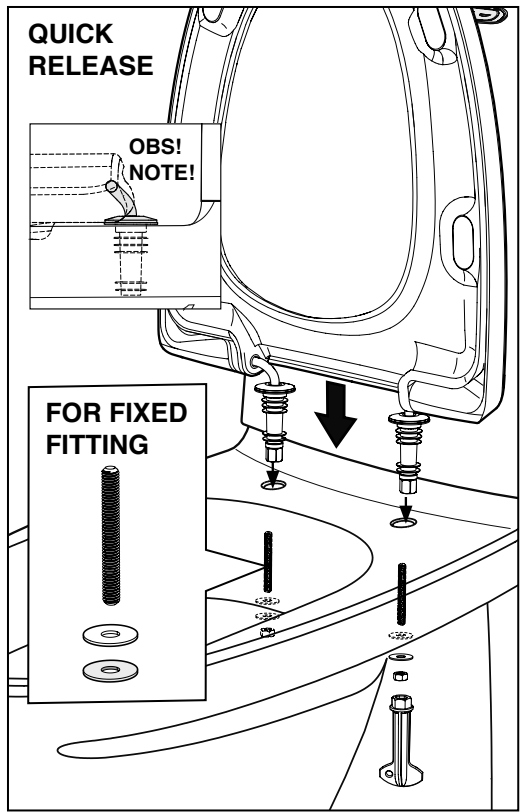
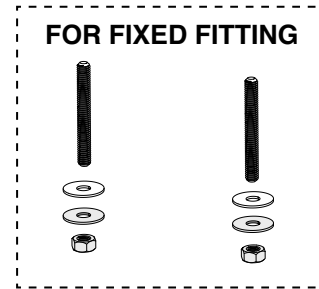
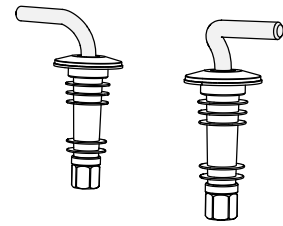
2009-2013 *



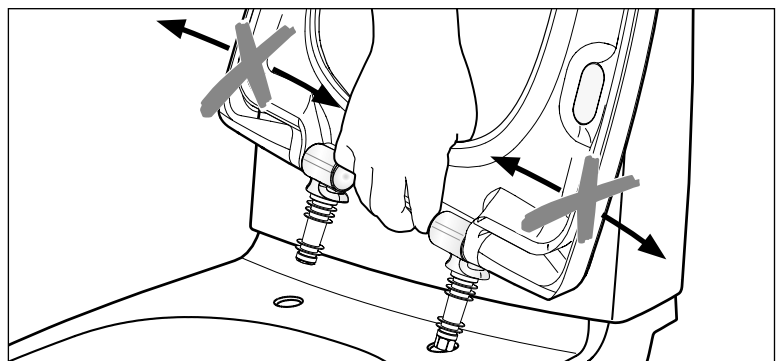
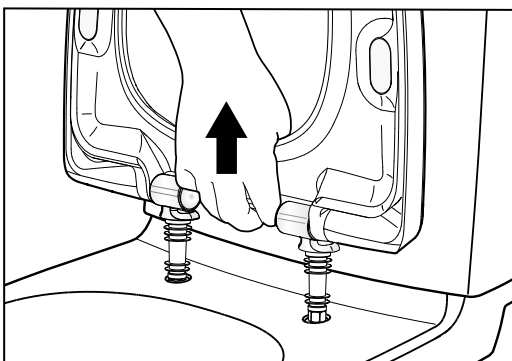
SOFT CLOSE - FIXED FITTING /QUICK RELEASE



FIXED FITTING/QUICK RELEASE



QUICK RELEASE



SE Skötselråd

Materialet är duroplast. Tvätta av sitsen ofta med en mjuk tvättsvamp och flytande mildt rengöringsmedel. Skölj och torka.

DK Vedligeholdelse

Materialet er duroplast. Vask sædet ofte med en blød vaskesvamp og mildt flydende rengøringsmiddel. Skyl og tør.

NO Råd om vedlikehold

Materialet er duroplast. Vask setet ofte med en myk svamp og flytende, mildt rengjøringsmiddel. Skyll og tørk.

GB Maintenance advice

The material is a thermoset plastic. Wash the seat frequently with a soft sponge and a mild liquid detergent. Rinse and wipe dry.

EE Hooldusjuhise

Prill-lauda tuleb pesta sageli, kasutades pehmet pesukäsna ja vedelat pesuainet. Loputage ära ja kuivatage.

LT Priežiūros patarimai

Dažnai valykite minkšta kempine ir skystu valikliu. Nuskalaukite ir išdžiovinkite.

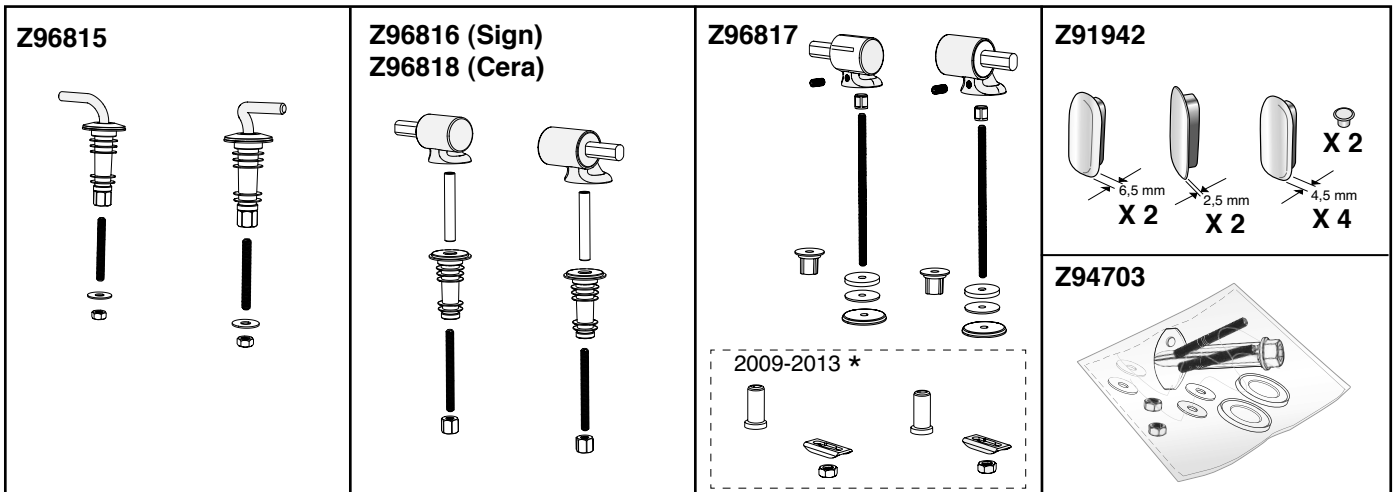
LV Padomi kopšanas

Tīriet regulāri sēdriņķi ar mīkstu sūkli un šķidro mazgāšanas līdzekli. Noskalojiet un noslaukiet.

RU Рекомендации по уходу

Сиденье изготовлено из duroпласта. Его следует мыть с помощью мягкой губки и жидкого моющего средства регулярно.

SPARE PARTS



SE/För enkel tillgång till reservdelar, spara anvisningen!
DK/Gem vejledningen, hvis du senere skulle få brug for reservedele.
NO/For enkel tilgang til reservedeler, ta vare på bruksanvisningen!
GB/For simple access to spare parts, save these instructions!
RU/Сохраните инструкцию, чтобы было легче найти запасные части
EE/Varuosade hankimise lihtsustamiseks hoidke see juhend alles!
LT/Kad būtų lengviau gauti atsarginių dalių, išsaugokite šią instrukciją!
LV/Saglabājiet šo instrukciju, lai varētu viegli piekļūt rezerves daļām!

Installatör/Installator/Installer/Слесарь-сантехник/Paigaldaja/Montuotojas/Uzstādītāja

Datum/Dato/Date/ Дата/Kuupäev/Data/Datums _____

Ifö

Huvudkontor och tillverkning: Ifö Sanitär AB, SE-295 22 Bromölla, 0456-480 00, www.ifosanitar.com
Tillverkning: Ifö Sanitär AB, S-375 85 Mörrum, 0456-480 00
Distriktskontor: Stockholm 08-772 21 40
Norge: Ifö Sanitær, 22 07 20 40.
Danmark: Max Sibbern A/S, 44 50 04 04